

TRATTAMENTO SUOLE IN EVA
EVA SOLES CURING MACHINE

UVR 214
UV CURING TECH



Macchina compatta per il trattamento UV di soles in EVA

VANTAGGI:

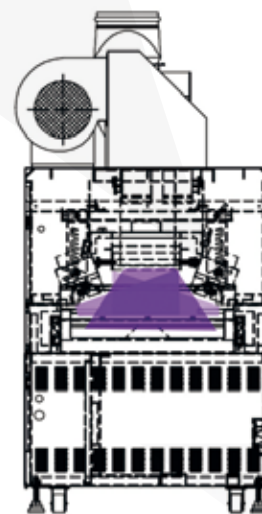
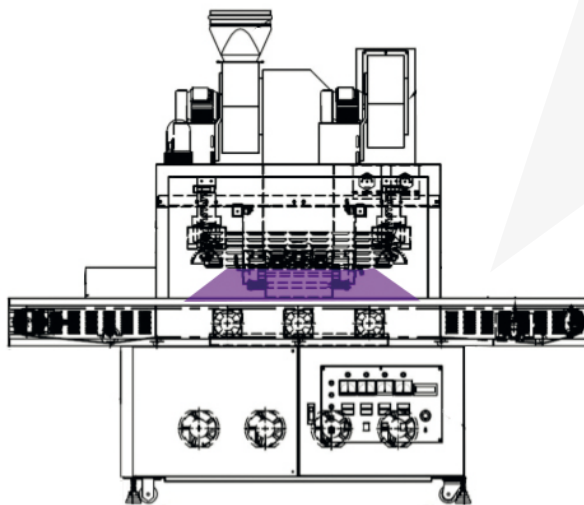
- Trattamento completo a 180° in pochissimo tempo;
- Sistema compatto per il risparmio dello spazio e dell'energia elettrica;
- Speciale sistema di raffreddamento per evitare la deformazione dell'EVA;
- Produttività molto elevata con risparmio dei costi.



Compact UV curing machine for EVA soles

ADVANTAGES:

- Complete UV curing system in a few seconds;
- Space saving compact system and low energy consumption;
- Special cooling system to prevent EVA deformation;
- Cost saving and high production capacity.



CARATTERISTICHE:

- Irradiazione a 4 lampade UV;
- Orientamento lampade regolabili;
- Trattamento completo di soles o pezzi di esse a 180°;
- Velocità del nastro di trasporto regolabile;
- Allarme fasi e surriscaldamento;
- Conta ore per ogni lampada



CHARACTERISTICS:

- 4 irradiating lamps;
- Lamps adjustable orientation;
- Complete soles or sole's parts curing at 180°;
- Adjustable conveyor belt speed;
- Over-temperature and phase error alarm;
- High production capacity;
- Lamps hours counters.

UVR 214

DATI TECNICI - TECHNICAL FEATURES

PRODUZIONE ORARIA	HOURLY PRODUCTION	600/800 paia/ora - pairs/hr
POTENZA	POWER	12 Kw
VOLTAGGIO	VOLTAGE	AC 380-400V
DIMENSIONI	DIMENSIONS	CM 250x105x205
PESO NETTO	NET WEIGHT	680 KG
LAMPADINE NO	LAMPS NO.	4

La IROCOL srl si riserva di modificare i propri modelli per migliorare la qualità, la funzionalità e l'estetica a proprio insindacabile giudizio.

